

CACHFIRES

FOCO ROOM DIVIDER 1200 - BIOCAMINO DIVISORIO

BIO-30-112

Foco Room Divider 1200 è un elegante camino a bioetanolo da incasso, progettato per l'installazione in una parete divisoria, che consente di godere delle fiamme da tre lati. Questo modello largo 120 cm può essere dotato di un bruciatore a bioetanolo manuale o automatico, offrendo diverse opzioni di controllo. Realizzato in acciaio inossidabile verniciato a polvere e dotato di vetro temperato, garantisce una fiamma stabile ed esteticamente piacevole, aggiungendo un'atmosfera elegante a qualsiasi ambiente. L'installazione è semplice e non richiede alcuna certificazione speciale.

SPECIFICHE TECNICHE

Bruciatore

Dimensioni minime della stanza	90 metri cubi
Fiamme regolabili	Sì
Controllo	Telecomando
Controllo	Automatico
Controllo	Manuale
Modello di bruciatore	5 litri Superior
Lunghezza della fiamma	85 cm
Tempo di combustione fino a	6 ore
Telecomando	Sì (componente aggiuntivo)
Requisiti di alimentazione	Sì
Requisiti di alimentazione	No
Potenza (Max)	6,2 kW
Consumo	0,87 l/ore

Dimensione

Lunghezza	120 cm
Altezza	50 cm
Profondità	40 cm
Peso	30 kg

Aspetto esteriore

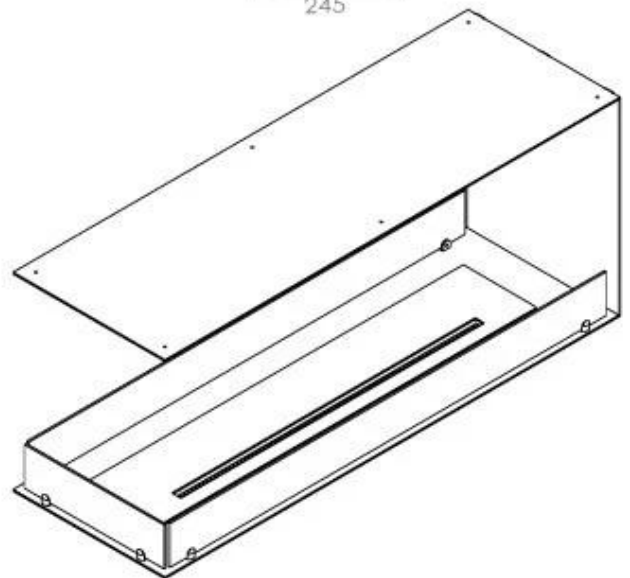
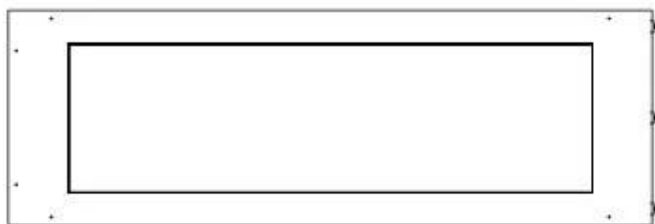
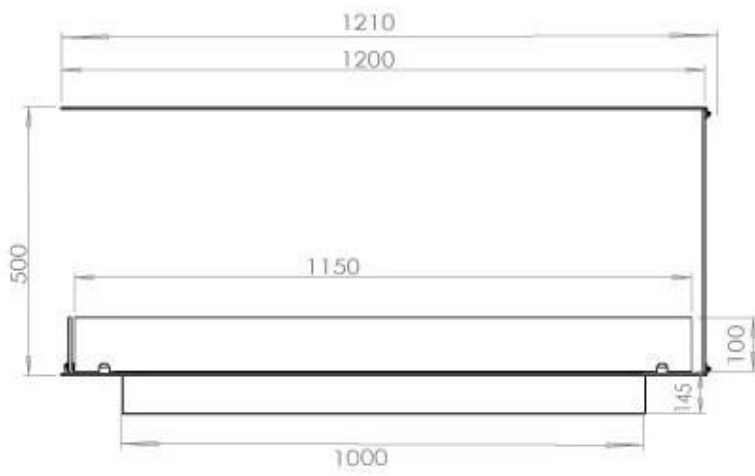
Materiale	Acciaio
Spessore dell'acciaio	4 mm
Colore	Nero
Vetro incluso	Sì

Modello

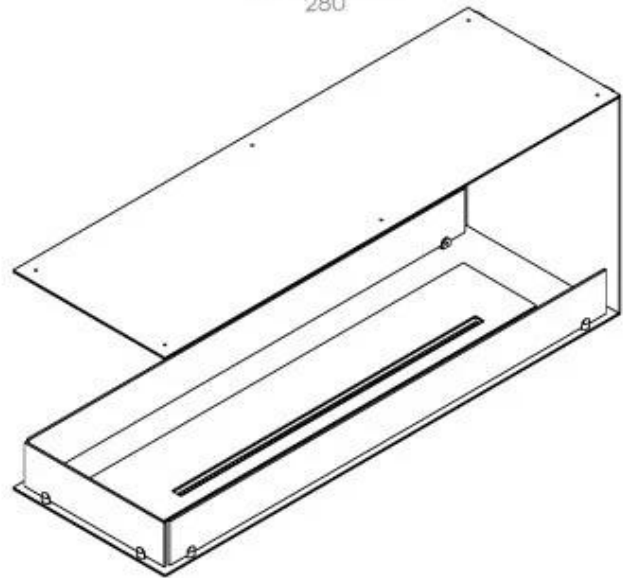
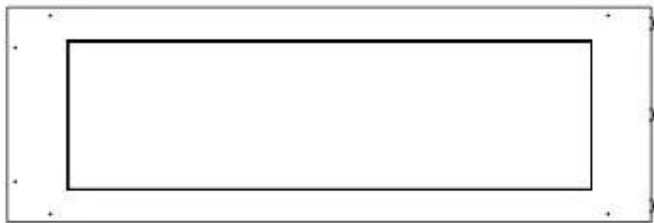
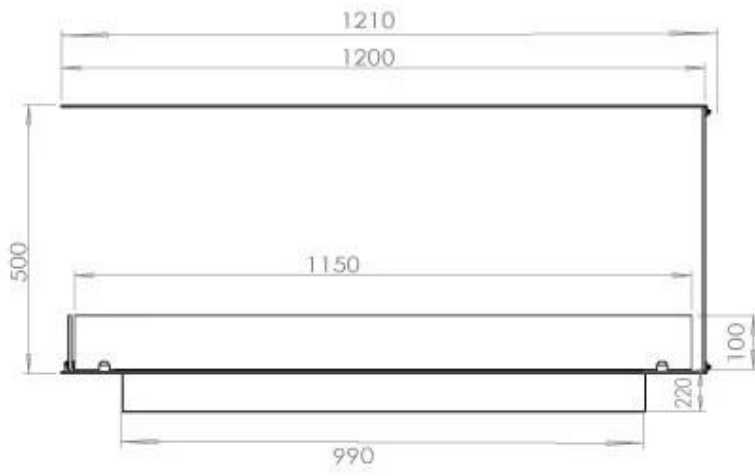
Tipo di prodotto	Camino a bioetanolo da incasso trifacciale
Tipo di carburante	Bioetanolo
Marchio	Foco
Canna fumaria	Non necessaria
Uso	Al chiuso
Vista delle fiamme	Divisorio
Garanzia	2 Anni



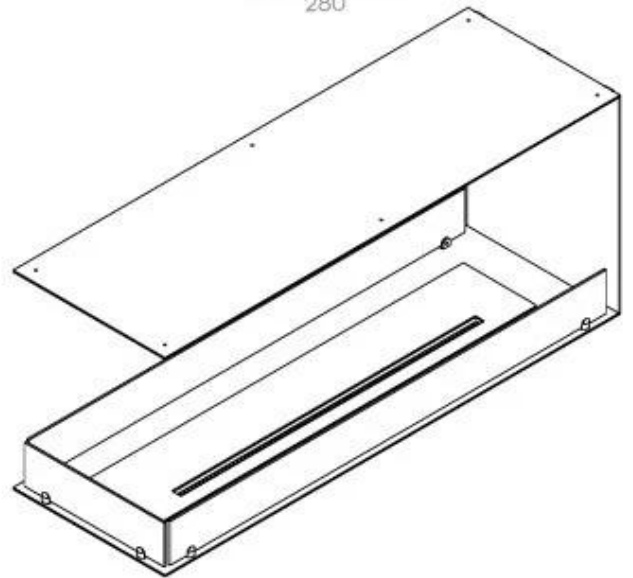
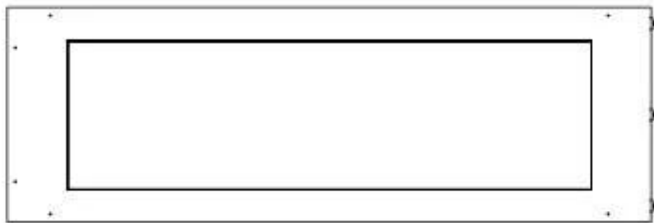
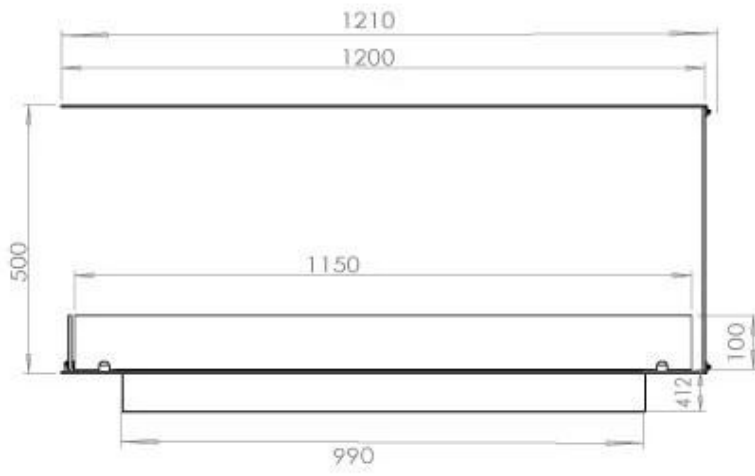
PrimeFire 1000

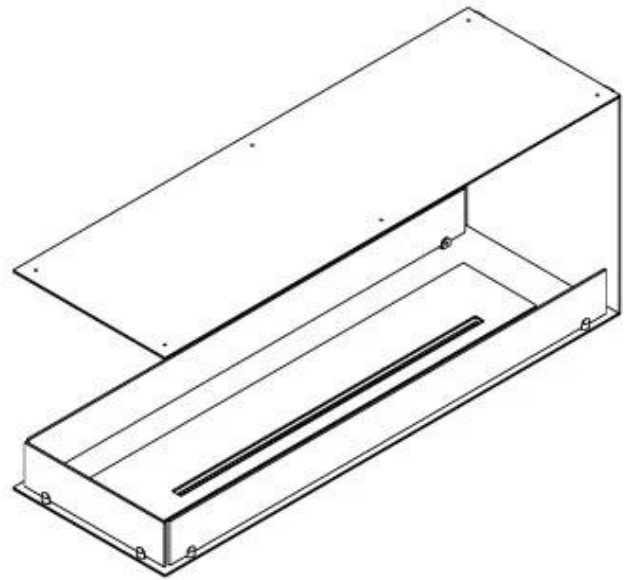
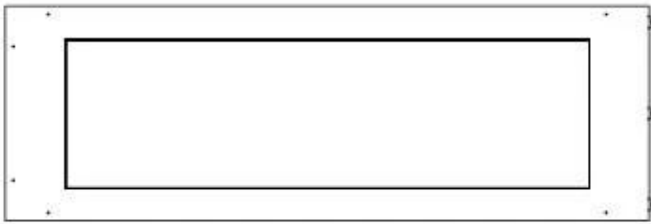
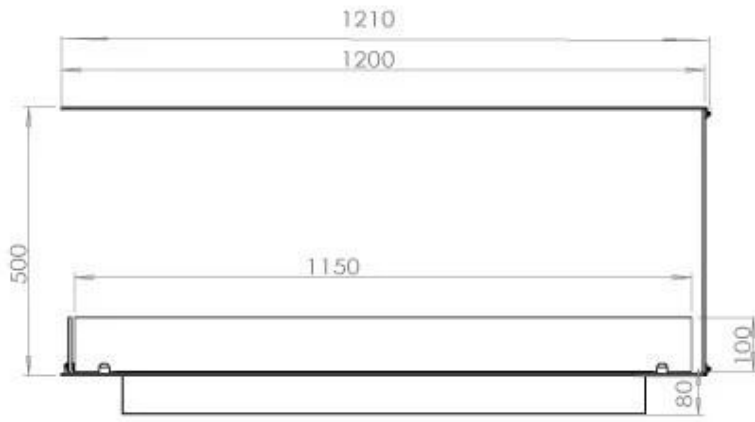


FLA 3 990 mm



FLA 3+ 990 mm





Automatic burner 1000

